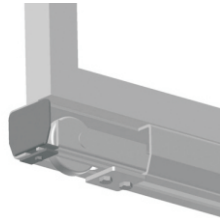




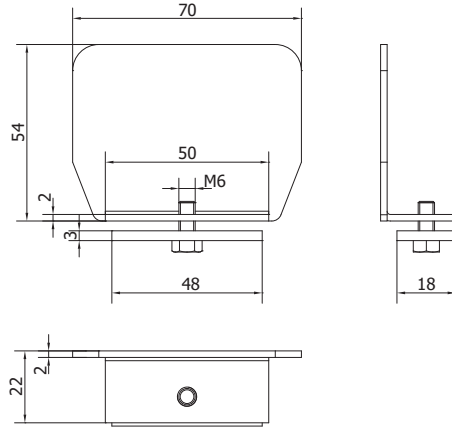
ISO 9001

Art. PILOT SN



- (GB) GUIDE END CAP WITH SCREW, INDEPENDENT
- (D) ABSCHLUSSKAPPE FÜR „C“ PROFIL AUS STAHL MIT SCHRAUBE
- (F) CACHE D'EMBOUT DE GUIDE AVEC VIS, INDÉPENDANT
- (E) TOPE FINAL DE GUÍA CON TUERCA, INDEPENDIENTE
- (P) TAMPA FINAL GUIA COM PARAFUSO, INDEPENDENTE
- (I) COPERTURA TERMINALE DELLA GUIDA CON VITE, INDIPENDENTE
- (CZ) ZÁSLEPKA PRO ŠÍŇU „C“ PROFIL, NEZÁVISLÁ SE ŠROUBEM
- (NL) GELEIDER EINDKAP MET SCHROEF, ONAFHANKELIJK
- (DK) VANGEENDEHÆTTE MED SKRUE, UAFHÆNGIG
- (N) ENDEBESLAG FOR SKINNE MED SKRUE, UAVHENGIG
- (S) GEJD SKYDDSKÅPA MED SKRUV, OBEROENDE
- (FIN) OHJAIMEN PÄÄN RUUVILLINEN KANSI, ERILLINEN

- (RUS) ЗАГЛУШКА НАПРАВЛЯЮЩЕГО РЕЛЬСА «С», НЕЗАВИСИМАЯ, С ВИНТОМ
- (TR) VİDALI KIZAK UÇ LASTİĞİ, BAĞIMSIZ
- (AR) غطاء نهاية الدليل مع مسامير، مستقل
- (CHN) 导轨独立式螺钉紧固端盖
- (MAL) PENUTUP Hujung Pandu Dengan Skru, Bebas
- (H) VEZETŐSÍN LEZÁRÓ-ELEM CSAVARRAL, FÜGGETLEN
- (PL) ZAŚLEPKA KOŃCOWA SZYNY ZE ŚRUBĄ, NIEZALEŻNA
- (SK) ZÁSLEPKA PRE NOSNÝ „C“ PROFIL, NEZÁVISLÁ SO SKRUTKOU
- (RO) OPRITOR CURSĂ ACOPERIRE GHIDAJ CU FILET INDEPENDENT
- (HR) ČEP VODILICE S VIJKOM, NEOVISAN
- (SLO) ZAKLJUČNI POKROV VODILA Z VIJAKOM, NEODVISEN



Art.	GUIDE	1 pc			
		kg	pcs	kg	
PILOT SN	STAGE SB/SZ	0,1	10	1	